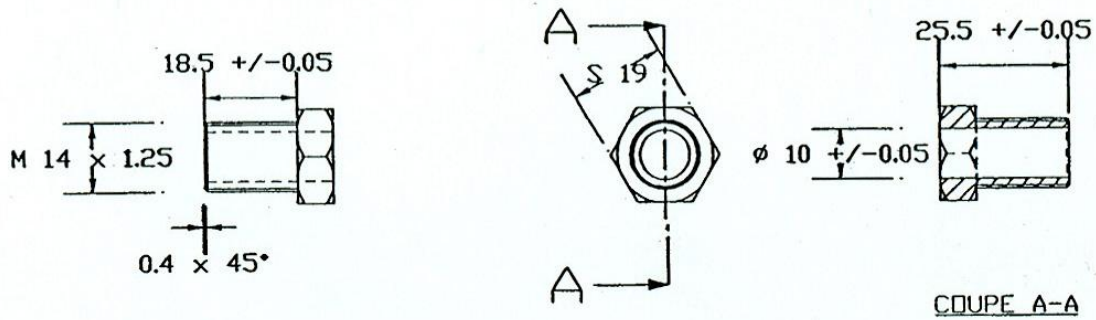


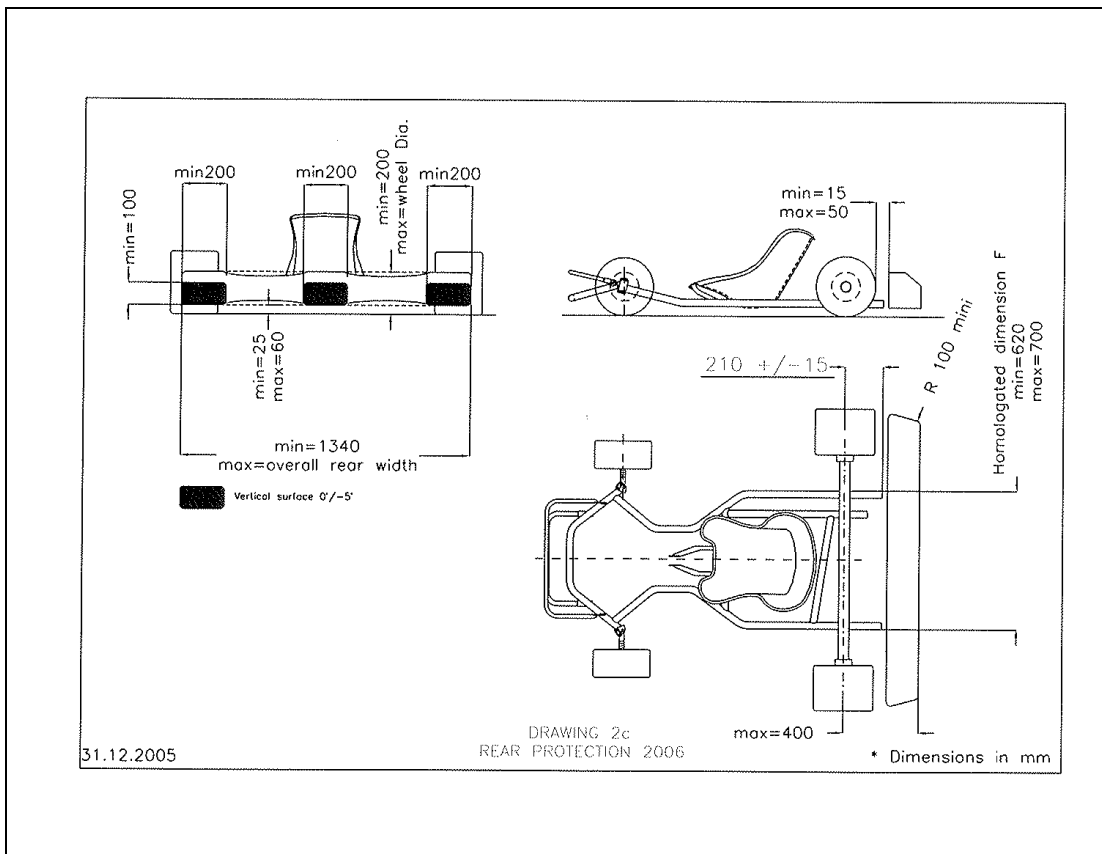
INSERT DE BOUGIE - MÉTHODE B



Volume Insert = $\pi \times 1 \times 2.55 / 4 = 2 \text{ cm}^3/\text{cc}$

Cotes en mm

PROTECTION ARRIERE CIK/FIA



Non valable pour : Minikart, Minime, Cadet. Voir homologation spécifique