

MOTEUR ROTAX Modèle 125 MINI MAX MINIME

Les spécifications techniques ci-après doivent permettre aux commissions techniques de contrôler les conditions d'origine des moteurs ROTAX type 125 MINI MAX Minime. En vérifiant ces différentes spécifications une par une, il sera possible d'uniformiser les bases techniques du moteur. Ce document est destiné aux organisateurs de compétitions à qui ces éléments seront utiles pour le respect des règlements de la catégorie Minime.

Seules les pièces d'origine ROTAX spécialement sélectionnées et fournies pour les moteurs ROTAX 125 Mini Max Minime sont autorisées, sous réserve de nouvelles spécifications.

Ni le moteur, ni ses accessoires périphériques ne peuvent être modifiés en aucune circonstance, sous réserve de nouvelles spécifications.

NOTES :


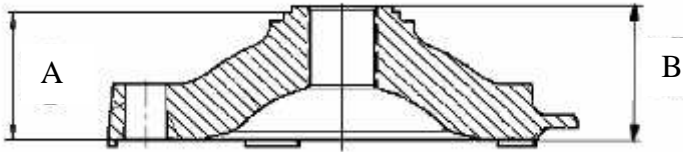

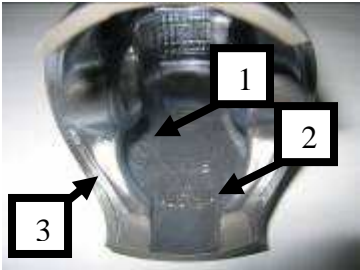
Aucun matériau additionnel ne peut être rajouté à l'exception d'une réparation moteur, ce type d'opération ne devant servir qu'à restaurer le moteur ou ses composants conformément aux spécifications d'origine.


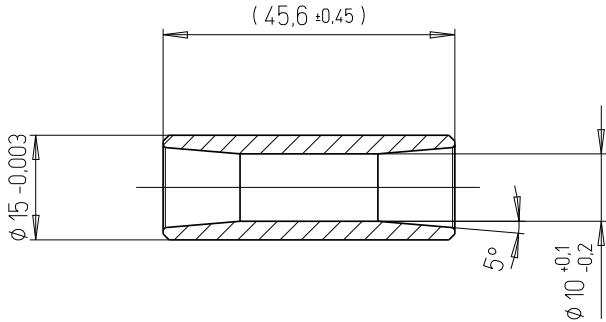
- L'utilisation de revêtements céramique ou thermique sur/dans le moteur et sur/dans le système d'échappement est interdite.
- L'utilisation de revêtement anti-friction sur/dans le moteur et les pièces moteur est interdite.

Sont autorisés : le carter de chaîne, le carter d'embrayage, la platine moteur, la sonde de température, le support récupérateur huile/eau et le compte-tours.

Ne font pas partie des spécifications techniques : boulonnerie, circlips, rondelles, gaines de câbles, câbles et durites (excepté la durite de mise à l'air du carburateur) sous réserve de modifications ultérieures.

DESIGNATION		SPECIFICATIONS
CARACTERISTIQUES DU MOTEUR 125 MINI MAX	0.1	Le couvre culasse doit être obligatoirement d'origine de couleur rouge
	0.2	Le moteur doit porter obligatoirement une plaque d'identification d'origine Rotax (J 125 MAX FFSA) numérotée.
OUVERTURE DE SQUICH	1.1	<p>1,40mm mini – 1,70mm maxi.</p> <p>Le contrôle doit être effectué avec un fil d'étain de 2mm (PMFR421.027). Le vilebrequin doit être tourné à la main jusqu'au point mort haut pour comprimer le fil d'étain.</p> <p>Le squich doit être mesuré en deux points : côté gauche et côté droit de l'axe de piston.</p> <p>La moyenne de la mesure de ces deux points permettra de définir le squich.</p>

<p>CULASSE</p>	<p>2.1</p> <p>2.2</p> <p>2.3</p> <p>2.4</p>	<p>Le code d'identification doit être : 223 389 1 ou 223 389 2 ou 223 389 2/1 ou 223 389 2/2</p> <p>Le nom ROTAX et/ou MADE IN AUSTRIA doit être moulé.</p>  <p>La hauteur de la culasse doit être de 27,55 mm avec une tolérance +0,0 / -0,1 mm. (A) et de 28,80 mm avec une tolérance +/-0,2 mm (B).</p>  <p>Le profil de la chambre de combustion doit être contrôlé avec le gabarit de culasse ROTAX PMFR421.000. Le jet de lumière entre le gabarit et la chambre de combustion doit être le même tout le long du profil.</p> 
<p>PISTON/SEGMENT</p>	<p>3.1</p> <p>3.2</p> <p>3.3</p>	<p>Piston d'origine, graphité, en aluminium moulé traité, avec un seul segment rectangulaire. Le piston doit avoir à l'intérieur les inscriptions moulées suivantes « ELKO (1) » et « MADE IN AUSTRIA (2) ».</p> <p>Les surfaces usinées sont : l'extrémité supérieure du piston, le diamètre extérieur, la rainure de segment, l'alésage d'axe de piston, le diamètre intérieur et l'extrémité inférieure du piston (3). Toutes les autres surfaces ne sont pas usinées mais moulées. Quelques traces de meulage pour retirer les bavures au bas de la jupe de piston peuvent être présentes.</p>  <p>Tout traitement mécanique ou polissage est interdit. Le nettoyage du dessus du piston, sans en modifier la surface d'origine, est autorisé.</p>

<p>PISTON/SEGMENT (suite)</p>	<p>3.4</p>	<p>segment rectangulaire d'origine, magnétique, de 0,98 mm+/-0,02 d'épaisseur avec le marquage « ROTAX 215 547 » ou « ROTAX 215 548 »</p> 
<p>AXE DE PISTON</p>	<p>4.1 4.2 4.3</p>	<p>L'axe de piston doit être en acier magnétique. Les côtes d'origines doivent être respectées. Le poids minimum de l'axe de piston doit être de 32,10 grammes.</p> 

CYLINDRE

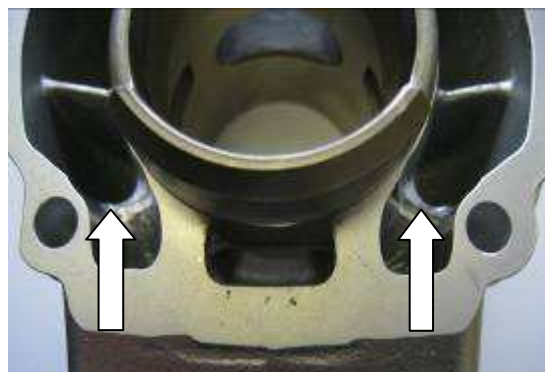
- 5.1 Cylindre en alliage léger avec revêtement GILNISIL, configuration avec une seule lumière à l'échappement. Il est interdit de re-traiter un cylindre.
- 5.2 Alésage maximum : 54,035 mm (mesuré 10 mm au-dessus de la lumière à l'échappement).
- 5.3 Le cylindre doit être marqué du logo ROTAX, avec le code d'identification 223994.



- 5.4 La hauteur du cylindre doit être de 87 mm avec une tolérance de $-0.05 / +0,1$ mm.



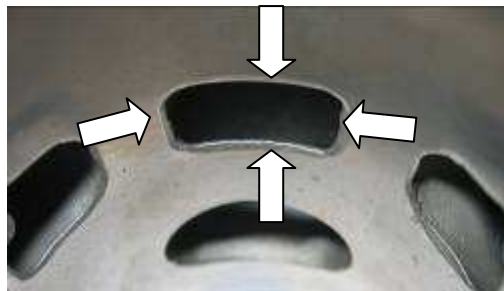
- 5.5 Tous les transferts et passages ont une finition moulée à l'exception de certains enlèvements de matière au niveau des transferts et passages d'admission fait d'origine à l'usine.



CYLINDRE (suite)

5.6

Tous les transferts ont un chanfrein pour empêcher tout obstacle au passage du segment. Tout autre usinage est interdit.



Sur le cylindre 223994, le bord supérieur et inférieur du transfert peut présenter quelques traces d'usinage



5.7

La partie supérieure du collet d'échappement à une finition moulée ou usinée.



5.8

La partie supérieure de la lumière d'échappement peut présenter une finition moulée...



CYLINDRE (suite)

ou peut présenter quelques traces d'usinage faites par le fabricant...



ou peut présenter quelques traces d'usinage ajoutées d'un meulage manuel fait par le fabricant.



La lumière d'échappement peut présenter quelques traces de meulage manuel faites par le fabricant afin d'éliminer les légers défauts de moulage et d'éliminer les bavures de NIKASIL situées à la fin de la surface traitée au NIKASIL

Sur le cylindre 223994, le contour de la lumière d'échappement peut présenter une trace d'usinage.



CYLINDRE (suite)

- 5.9 La hauteur d'échappement (distance entre le haut du cylindre et le haut de la lumière d'échappement) doit être vérifiée à l'aide du gabarit ROTAX PMFR421.022. Insérer le gabarit dans l'alésage du cylindre puis le faire toucher à la paroi du cylindre en insérant son encoche au milieu de la lumière d'échappement (point le plus haut). Remonter le gabarit jusqu'à ce que son encoche se prenne au niveau le plus haut de la lumière. Il ne doit pas être possible d'intercaler une cale de 1,10mm entre le sommet du cylindre et le gabarit comme illustré sur la photo ci-dessous :

Attention : Prenez soin d'utiliser le côté du gabarit correspondant au cylindre : « côté Junior » pour contrôler le cylindre du 125 Mini Max.



SYSTEME D'ADMISSION

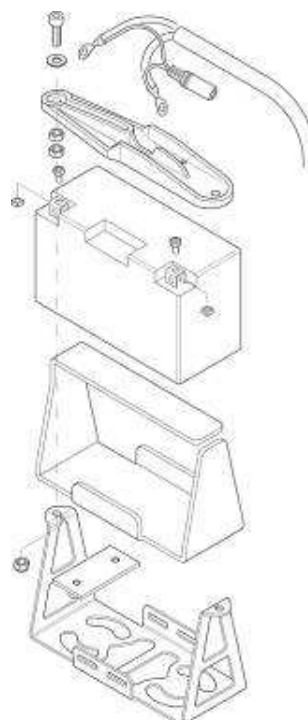
- 6.1 Le collecteur d'admission est marqué du nom ROTAX et le code d'identification est 267 915. Certains ébavurages d'usine peuvent être présents à la jonction entre le contour intérieur du collecteur et la surface où s'arrête le carburateur. Aucun polissage ni usinage n'est autorisé.
- 6.2 la bride d'admission 267 530 doit être en place dans le collecteur d'admission. Le diamètre intérieur de la bride doit être de 19mm+/-0.20mm. la bride doit conserver une finition moulée et les 4 témoins (en surépaisseur) doivent être présents.



- 6.3 La boîte à clapet est équipée de 2 butées et de 2 clapets, chaque clapet se compose de 3 lamelles.
- 6.4 L'épaisseur des clapets est de 0,6 mm ± 0,10 mm

UNITE D'ALLUMAGE

- 10.1 Allumage digital DENSO à batterie, à avance variable. Aucun réglage n'est nécessaire ni autorisé.
Lors d'une course, les officiels peuvent demander à tout moment à un pilote d'échanger sa bobine d'allumage par une autre bobine, fournie par l'organisation de la course.
- 10.2 La bobine d'allumage porte l'inscription suivante à côté de la prise du câble de haute tension : 129 000 et DENSO.
- 10.3 La bobine doit avoir 3 broches sur le connecteur.
- 10.4 La connexion de la bobine doit être de couleur verte. La bobine avec fil d'extension n'est pas autorisée.
- 10.5 La bobine d'allumage doit être fixée au moyen de 2 silentblochs d'origine sur le couvercle de pignonnerie. Uniquement dans le cas où la conception du châssis interfère avec le montage d'origine de la bobine d'allumage. un système d'attache supplémentaire, solide et fabriqué en métal, attaché au système d'ancrage principal peut être autorisé pour fixer la bobine.
- 10.6 Fixer une deuxième tresse de masse d'origine est autorisé.
- 10.7 La longueur du fil haute tension reliant la bobine au capuchon de bougie doit être de 210 mm minimum (partie visible du fil).
- 10.8 Bougie : DENSO Iridium IW 27.
- 10.9 Seule la batterie d'origine doit être utilisée.
YUASA YT7B-BS ou ROTAX RX7-12B.
- 10.10 La batterie doit être installée avec les attaches et le couvercle d'origine (voir illustration ci-dessous). La position de la batterie est libre.
- 10.11 La batterie doit être montée avec l'ensemble des pièces illustrées ci-dessous.



UNITE D'ALLUMAGE (suite)

- 10.11 Le capuchon de bougie doit être marqué « NGK TB05EMA ».
- 10.12 Le capteur d'allumage doit être marqué du N°029600 -0710 suivi d'un second code qui évolue en fonction des productions.
- 10.13 Une bille en acier (diamètre 3 à 5 mm) placée sur le capteur (voir photo) doit rester au centre de cette surface.



PIGNONS DE BALANCIER

- 11.1 Les pignons de balancier acier doivent être installés et alignés conformément au manuel de montage.



CARBURATEUR

- 12.1 Carburateur DELL'ORTO d'origine.
- 12.2 L'inscription « VHSB 34 » est moulée sur le boîtier du carburateur.
- 12.3 L'inscription « QS » est gravée sur le boîtier du carburateur.
- 12.4 Le revêtement de l'admission du carburateur doit rester d'origine (brut de fonderie).
- 12.5 Le puit d'aiguille doit être marquée « FN 266 »
Longueur total : 54,00 +/- 0,3mm



Longueur de la section basse : 11,50 +/- 0,2mm

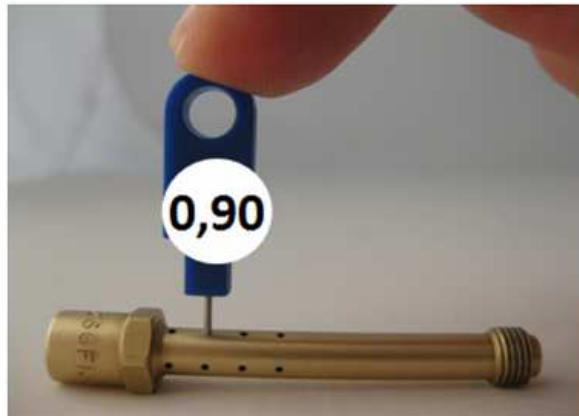


Diamètre intérieur : 2,60 +/- 0,15mm
=>Mesuré à 2mm de l'extrémité



CARBURATEUR (suite)

Une jauge de 0,90mm ne doit pas pouvoir entrer dans les 16 trous transversaux.

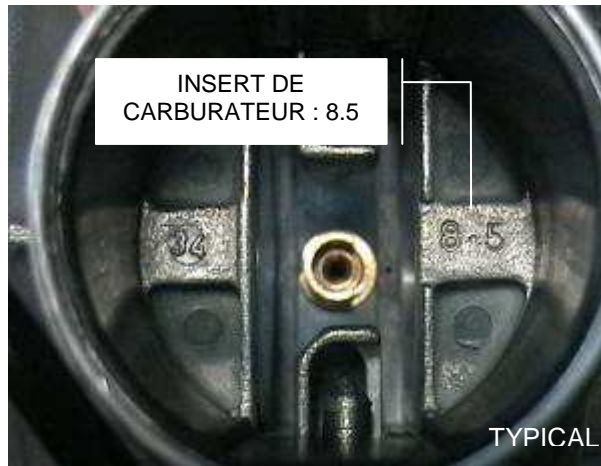


- 12.6 Le boisseau du carburateur utilisé doit être un modèle « 40 » (marqué 40 dans la fonderie).
- 12.7 L'aiguille de carburateur doit être marquée K98 et le clip d'aiguille au cran 2 (En partant du haut).
- 12.8 Le gicleur principal doit être un 140 minimum. Ce gicleur sera contrôlé à l'aide d'une pige.
- 12.9 Les flotteurs doivent être marqués « gr 3.6 »
- 12.10 Le gicleur de ralenti doit porter la mention 60. Le gicleur d'émulsion doit porter la mention 60. Une pige de 0.65mm ne doit pas pouvoir entrer dans les trous (voir photos ci-dessous).



CARBURATEUR (suite)

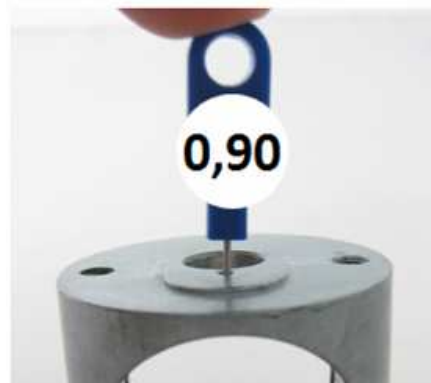
12.11 Insert de carburateur 8.5.



Une jauge de contrôle de 0,60mm ne doit pas entrer dans le trou oblique.



Une jauge de contrôle de 0,90mm ne doit pas entrer dans le trou vertical.



CARBURATEUR (suite)

- 12.12 Le puit de pointeau doit être un 150.
- 12.13 La hauteur de la fourchette doit être contrôlé avec le gabarit de contrôle de niveau de cuve (Ref : 277400). La hauteur de fourchette droite et gauche doit être comprise dans la tolérance du gabarit (voir photo). Le contrôle doit s'effectuer sans le joint de cuve et le carburateur positionné à l'envers sur une partie plane.



- 12.14 Le gicleur de starter doit porter la mention 60. Ce gicleur sera contrôlé à l'aide d'une pige
- 12.15 Le réglage des vis de carburateur est libre. Toutefois l'adjonction de rondelles sur les vis de réglage est interdite.
- 12.16 Tous les gicleurs doivent être montés et serrés correctement.
- 12.17 La durite d'essence ne doit pas être pincée ou partiellement obturée.
- 12.18 Deux modèles de bouchon de cuve de carburateur sont autorisés :
1 modèle en acier (empreinte de serrage hexagonale)
1 modèle en aluminium (équipé d'une molette de serrage) marqué Rotax.
- 12.19 La durite des mises à l'air de cuve de carburateur doit être en place et connectée. Longueur minimum de cette durite : 155mm. Le trou de mise à l'air de cette durite doit être orienté vers le haut et vers l'arrière du carburateur.

POMPE A ESSENCE

- 13.1 Pompe à diaphragme MIKUNI d'origine (voir photo). Emplacement d'origine placé sous le support de boîte à air (comme illustré).



FILTRE A ESSENCE

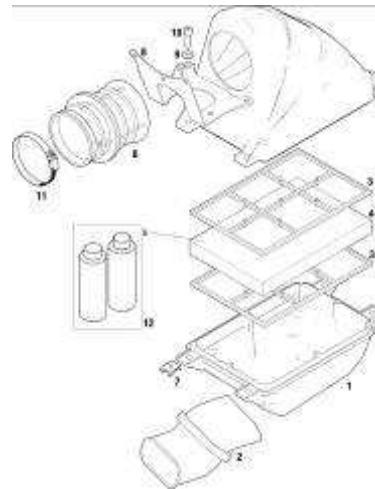
- 14.1 Seul le filtre à essence d'origine (réf. PMFR 393.004) est autorisé entre le réservoir et la pompe à essence. 2 modèles sont autorisés (voir ci-dessous).



Aucune pièce additionnelle excepté la pompe à essence, la durite et le filtre à essence d'origine ne peut être montée entre le réservoir et le carburateur.

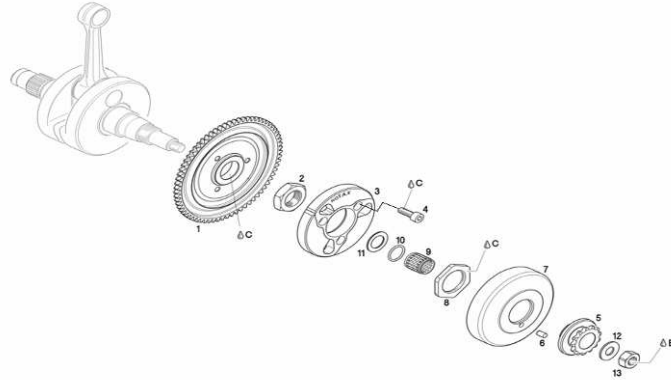
BOITE A AIR

- 15.1 La boîte à air doit comporter obligatoirement le filtre à air intégré et lavable et les autres pièces tel que montré sur l'illustration ci-dessous. La boîte à air doit être montée sur son support d'origine et fixée avec les vis (aussi bien par temps sec que par temps de pluie)
- 15.2 La partie basse de la boîte à air doit comporter le marquage ROTAX N°225 015 et la partie haute de la boîte à air doit être estampillé ROTAX N° 225 025.
- 15.3 Le filtre à air doit être disposé comme montré sur l'illustration ci dessous.



EMBRAYAGE

- 16.1 Embrayage centrifuge à sec, régime maximum d'enclenchement à 4000 tr/mn.
Le kart (sans le pilote) doit commencer à avancer avec un régime moteur de 4000 tours maximum.



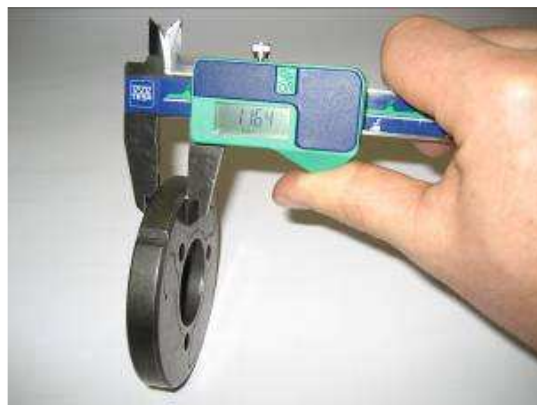
- 16.2 Le joint torique(10) doit être en place entre la cage(9) et la rondelle(11).
Aucun lubrifiant ou substance additionnelle n'est autorisé dans l'embrayage excepté la graisse provenant de la lubrification de la cage à aiguille à l'entrée de la cloche.



- 16.3 Les photos montrent le maximum de dépôt de graisse pouvant être centrifugé dans la cloche même avec le joint de cloche d'embrayage monté.
Seul l'écrou de cloche et l'alésage du pignon montrent des traces de graisse. La surface de frottement des masselottes dans la cloche doit être complètement sèche.

- 16.3.1 Le système d'embrayage doit respecter les spécifications suivantes.

Hauteur du moyeu d'embrayage



Minimum : 11,45 mm.

EMBAYAGE (suite)

16.3.2 Epaisseur du diamètre intérieur/extérieur du moyeu d'embrayage



La mesure doit être faite sur les 3 patins d'embrayage, à 5 à 10 mm de l'extrémité de chaque patin (les 3 patins doivent être complètement fermés pour la mesure – pas d'ouverture).

Aucune mesure ne peut être en dessous de 24,10 mm.

16.3.3 Diamètre extérieur de la cloche d'embrayage



Le diamètre doit être mesuré avec un pied à coulisse positionné en appui sur la cloche (et non du côté ouvert de la cloche).

Diamètre minimum : 89,50 mm.

EMBRAYAGE (suite)

16.3.4 Diamètre intérieur de la cloche d'embrayage



Le diamètre intérieur doit être mesuré avec un pied à coulisse. La mesure doit être faite au milieu de la cloche d'embrayage (sur la surface de frottement de la cloche).

Diamètre maximum : 84,90 mm.

16.3.5 Hauteur de l'ensemble pignon / cloche d'embrayage



Hauteur minimum : 33,90 mm.

LIQUIDE DE REFROIDISSEMENT	17.1	Le liquide de refroidissement étant interdit, seule l'eau sans aucun additif doit être utilisée.
RADIATEUR	18.1 18.2 18.3 18..4 18.5	<p>18.1 Radiateur aluminium d'origine tel que montré dans l'illustration ci-dessous. Le nom « ROTAX » est marqué sur le coté.</p> <p>18.2 Surface de refroidissement : hauteur = 290mm, largeur = 138 mm. Epaisseur du radiateur = 34 mm.</p> <p>18.3 Emplacement du radiateur sur le côté droit du moteur. Le radiateur doit être monté avec son support d'origine comme illustré.</p> <p>18..4 Aucun système additionnel de refroidissement n'est autorisé. Seul du scotch appliqué sur le radiateur (et le volet plastique sur le radiateur) sont autorisés pour contrôler le flux d'air. Tout autre moyen de contrôle de ce flux d'air est interdit. Enlever le volet est autorisé.</p> <p>18.5 Le calorstat est obligatoire dans le couvre culasse.</p>



SYSTEME D'ECHAPPEMENT

- 19.1 Doit être d'origine, y compris le revêtement extérieur, et ne peut être modifié, à l'exception du remplacement de la fibre d'absorption de silencieux. L'utilisation de vis et d'écrous à la place des rivets pour maintenir la fermeture du pot d'échappement est autorisée.
- 19.2 Dimensions :
- Longueur du cône d'admission (cône primaire) :
592 mm ± 5 mm. (mesure extérieure au départ de la pipe d'échappement jusqu'au début de la partie cylindrique).
- Longueur de la partie cylindrique : 125 mm ± 5 mm.
- Longueur du cône secondaire : 225 mm ± 5 mm.
- Diamètre extérieur du tube coudé à 180° :
41 mm +1,5 mm / -1,0 mm.
(mesure identique en tout point du coude).
- Diamètre du trou de l'embout de silencieux :
21 mm maximum.
- 19.3 Le pot de détente, la rotule d'échappement et le silencieux fournis avec le moteur doivent être d'origine sans aucune modification.
- 19.4 La bride d'échappement Mini Max Minime doit être utilisée à la sortie du cylindre. Le diamètre intérieur de la bride ne doit pas être supérieur à 18.3 mm.
- 19.5 Il est autorisé d'utiliser 4 ressorts d'origine ROTAX maximum pour fixer le pot d'échappement à la rotule. Aucun autre système n'est autorisé.

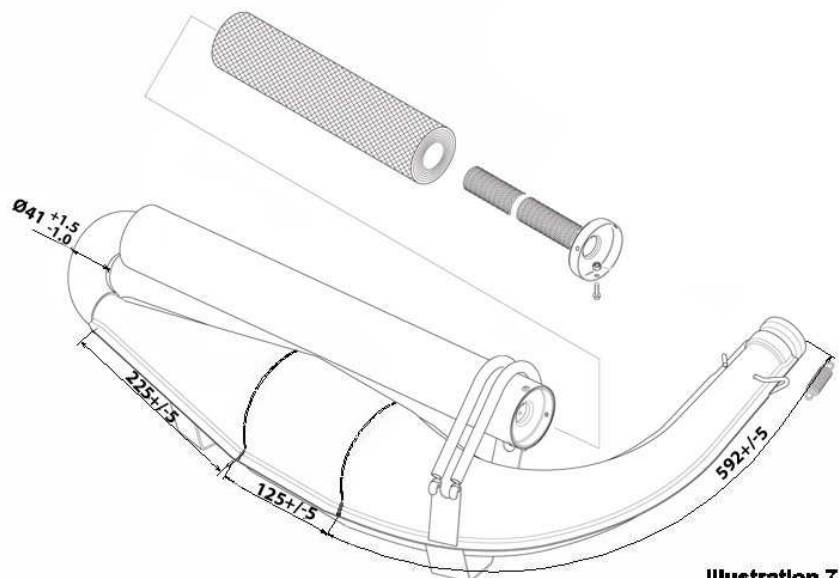
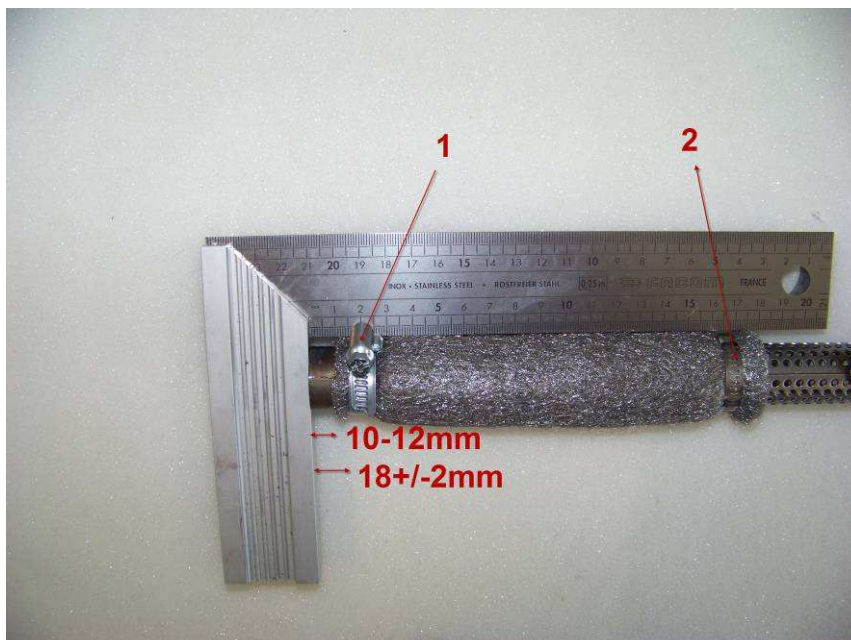


Illustration 7

SYSTEME D'ECHAPPEMENT

19.6 En plus de la laine d'isolation standard, une laine d'acier spécifique aux dimensions extérieures 165 + 10mm peut être installée sous la laine d'isolation standard au début du tube perforé (Voir illustration ci-dessous).



Le collier N°1 doit être fixé à une distance de 18mm +/-2mm (mesure depuis l'extrémité du tube).

Le collier N°2 doit être fixé à l'autre extrémité de la laine d'acier.

Les deux colliers sont obligatoires.

Une cote de 10-12mm (depuis l'extrémité du tube jusqu'à la laine d'acier) est donnée pour l'assemblage seulement.

19.7 Seuls les isolants fournis par ROTAX sont autorisés. Une seule laine d'isolation standard est autorisée en plus de la laine d'acier spécifique.

19.8 Un échappement non peint n'est pas autorisé.

EMMISSIONS SONORES

20.1 Les matériaux d'isolation sonore doivent être remplacés par des pièces détachées d'origine ROTAX si l'émission sonore dépasse 90 décibels.

20.2 Procédure de mesure du bruit :
Selon article du RSN FFSA 2013